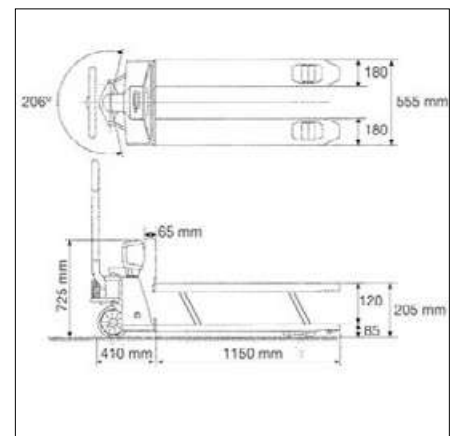


Wiegehubwagen KERN VHB



Wiegehubwagen mit komplettem Staub- und Spritzwasserschutz IP65/67 und Speicherplatz für ein Behältergewicht

Merkmale

- PRE-TARE-Funktion für manuellen Vorabzug eines bekannten Behältergewichts, nützlich bei Füllmengenkontrollen
- **1** Auswertegerät: Kunststoff, Staub- und Spritzwasserschutz IP65
- **2** Lastgabel: Staub- und Spritzwasserschutz IP67, kurzzeitiger Einsatz im Nassbereich möglich
- Schwenkbereich 206°
- Lenkräder: Vollgummi auf Alufelgen
- **3** Lastrollen: Tandembereifung für leichteres Überfahren von Schwellen und Hindernissen
- Summieren von Gewichtswerten
- Startbereit: Batterien inklusive, 4×1.5 V AA, Betriebsdauer bis zu 80 h

Technische Daten

- Großes LCD-Display, Ziffernhöhe 28 mm
- Zulässiger Umgebungstemperaturbereich -10 °C/40 °C

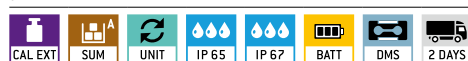
Zubehör

- **4** Lenkrad aus Polyurethan auf Alufelgen (Farbe beispielhaft). Gut geeignet für helle Fußböden, hinterlassen weniger sichtbare Abriebspuren. Passend für die aktuellen Modelle der Wiegehubwagenserie KERN VHB (beim Nachrüsten bitte bei Bestellung die Seriennummer des vorhandenen Wiegehubwagens angeben), Lieferumfang 1 Stück, KERN VHB-A02



1 Versand per Spedition. Maße, Bruttogewicht, Versandkosten bitte anfragen

STANDARD



OPTION



| Modell | Wägebereich | Ablesbarkeit | Nettogewicht | Optionen |
|---------|-------------|--------------|--------------|--------------------------|
| KERN | [Max] kg | [d] kg | ca. kg | DAKKS-Kalibrierschein |
| VHB 2T1 | 2000 | 1 | 110 | DAKKS KERN 963-131 |



Interne Justierautomatik:

Einstellen der Genauigkeit durch internes motorgetriebenes Justiergewicht



Justierprogramm CAL:

Zum Einstellen der Genauigkeit. Externes Justiergewicht notwendig



Easy Touch:

Geeignet für die Verbindung, Datenübertragung und Steuerung durch PC oder Tablet.



Speicher:

Waageninterne Speicherplätze, z. B. für Taragewichte, Wägedaten, Artikeldaten, PLU usw.



Alibi-Speicher:

Sichere, elektronische Archivierung von Wägeergebnissen, konform zu Norm 2014/31/EU.



KERN Universal Port (KUP):

erlaubt den Anschluss externer KUP Schnittstellenadapter, wie z. B. RS-232, RS-485, USB, Bluetooth, WLAN, Analog, Ethernet etc. zum Austausch von Daten und Steuerbefehlen, ohne Einbauaufwand



Datenschnittstelle RS-232:

Zum Anschluss der Waage an Drucker, PC oder Netzwerk



Datenschnittstelle RS-485:

Zum Anschluss der Waage an Drucker, PC oder andere Peripheriegeräte. Geeignet für die Datenübertragung über größere Strecken. Netzwerk in Bus-Topologie möglich



Datenschnittstelle USB:

Zum Anschluss der Waage an Drucker, PC oder andere Peripheriegeräte



Datenschnittstelle Bluetooth*:

Zur Datenübertragung von Waage zu Drucker, PC oder anderen Peripheriegeräten



Datenschnittstelle WLAN:

Zur Datenübertragung von Waage zu Drucker, PC oder anderen Peripheriegeräten



Steuerausgang

(Optokoppler, Digital I/O):

Zum Anschluss von Relais, Signallampen, Ventilen etc.



Schnittstelle Analog:

zum Anschluss eines geeigneten Peripheriegerätes zur analogen Messwertverarbeitung



Zweitwaagenschnittstelle:

Zum Anschluss einer zweiten Waage



Netzwerkschnittstelle:

Zum Anschluss der Waage an ein Ethernet-Netzwerk.



KERN Communication Protocol (KCP):

Ist ein standardisierter Schnittstellen-Befehlssatz für KERN-Waagen und andere Instrumente, der das Abrufen und Steuern aller relevanten Parameter und Gerätefunktionen erlaubt. KERN Geräte mit KCP kann man so ganz einfach in Computer, Industriesteuerungen und andere digitale Systeme integrieren.



GLP/ISO-Protokoll:

Die Waage gibt Wägewert, Datum und Uhrzeit aus, unabhängig vom angeschlossenen Drucker



GLP/ISO-Protokoll:

Mit Datum und Uhrzeit. Nur mit KERN-Druckern.



Stückzählen:

Referenzstückzahlen wählbar. Anzeigenumschaltung von Stück auf Gewicht



Rezeptur-Level A:

Die Gewichtswerte der Rezeptur-Bestandteile können aufaddiert und das Gesamtgewicht der Rezeptur ausgedruckt werden



Rezeptur-Level B:

Interner Speicher für komplette Rezepturen mit Name und Sollwert der Rezeptur-Bestandteile. Display-unterstützte Benutzerführung



Summier-Level A:

Die Gewichtswerte gleichartiger Wägegüter können aufaddiert und die Summe ausgedruckt werden



Prozentbestimmung:

Feststellen der Abweichung in % vom Sollwert (100 %)



Wägeeinheiten:

umschaltbar z. B. auf nichtmetrische Einheiten. Weitere Details siehe Internet



Wiegen mit Toleranzbereich:

(Checkweighing) Oberer und unterer Grenzwert programmierbar, z. B. zum Sortieren und Portionieren. Der Vorgang wird durch ein akustisches oder optisches Signal unterstützt, siehe jeweiliges Modell



Hold-Funktion:

(Tierwägetprogramm) Bei unruhigen Wägebedingungen wird durch Mittelwertbildung ein stabiler Wägewert errechnet



Staub- und Spritzwasserschutz IPxx:

Die Schutzklasse ist im Piktogramm angegeben.



Unterflurwägung:

Möglichkeit der Lastaufnahme an der Waagen-Unterseite



Batterie-Betrieb:

Für Batterie-Betrieb vorbereitet. Der Batterietyp ist beim jeweiligen Gerät angegeben



Akku-Betrieb:

Wiederaufladbares Set



Universal-Steckernetzteil:

mit Universaleingang und optionalen Eingangsstecker-Adaptoren für

A) EU, CH, GB

B) EU, CH, GB, USA

C) EU, CH, GB, USA, AUS



Steckernetzteil:

230 V/50 Hz.

Serienmäßig Standard EU, CH.

Auf Bestellung auch in Standard GB, USA oder AUS lieferbar



Integriertes Netzteil:

In der Waage integriert. 230 V/50 Hz in EU. Weitere Standards, wie z. B. GB, USA, AUS auf Anfrage



Wägeprinzip: Dehnungsmessstreifen:

Elektrischer Widerstand auf einem elastischen Verformungskörper



Wägeprinzip: Stimmgabel:

Ein Resonanzkörper wird lastabhängig elektromagnetisch in Schwingung versetzt



Wägeprinzip: Elektromagnetische Kraftkompensation:

Spule in einem Permanentmagneten. Für genaueste Wägungen



Wägeprinzip: Single-Cell-Technologie:

Weiterentwicklung des Kraftkompensationsprinzips mit höchster Präzision



Eichung:

Die Dauer der Eichung in Tagen ist im Piktogramm angegeben



DAkKS-Kalibrierung (DKD):

Die Dauer der DAkKS-Kalibrierung in Tagen ist im Piktogramm angegeben



Werkskalibrierung (ISO):

Die Dauer der Werkskalibrierung in Tagen ist im Piktogramm angegeben



Paketversand per Kurierdienst:

Die Dauer der internen Produktbereitstellung in Tagen ist im Piktogramm angegeben



Palettenversand per Spedition:

Die Dauer der internen Produktbereitstellung in Tagen ist im Piktogramm angegeben

*Der Name Bluetooth® und die Logos sind eingetragene Warenzeichen und gehören der Bluetooth SIG, Inc.. Jedwede Verwendung dieser Warenzeichen durch die KERN & SOHN GmbH erfolgt unter Lizenz. Andere Warenzeichen oder Markennamen sind eingetragene Warenzeichen ihrer jeweiligen Besitzer.